



Zespół przełączników

WAŻNA INFORMACJA

- Aby uzyskać informacje dotyczące montażu, regulacji i wymiany produktów, które nie zostały opisane w tym podręczniku użytkownika, należy skontaktować się z punktem sprzedaży lub dystrybutorem. Podręcznik sprzedawcy dla doświadczonych i zawodowych mechaników rowerowych jest dostępny na naszej stronie internetowej (<https://si.shimano.com>).

Ze względu na bezpieczeństwo należy dokładnie zapoznać się z niniejszym „podręcznikiem użytkownika” przed użyciem produktu, przestrzegać go podczas jego użytkowania i przechowywać w dostępnym miejscu.

Poniższe instrukcje muszą być zawsze przestrzegane w celu zapobieżenia obrażeniom oraz uszkodzeniom wyposażenia i otoczenia. Instrukcje zostały sklasyfikowane zgodnie ze stopniem niebezpieczeństwa lub wielkością możliwych uszkodzeń, które mogą wynikać z nieprawidłowego użytkowania produktu.

NIEBEZPIECZEŃSTWO	Niezastosowanie się do podanych instrukcji skutkuje śmiercią albo poważnymi obrażeniami.
OSTRZEŻENIE	Niezastosowanie się do podanych instrukcji może skutkować śmiercią albo poważnymi obrażeniami.
PRZESTROGA	Niezastosowanie się do podanych instrukcji może skutkować obrażeniami albo uszkodzeniami wyposażenia i otoczenia.

Istotne informacje dotyczące bezpieczeństwa

OSTRZEŻENIE

- Nie demontować ani nie modyfikować produktu. W przeciwnym razie może to spowodować nieprawidłowe działanie produktu, co może doprowadzić do nagłego upadku, a w konsekwencji poważnych obrażeń.

Uwaga

- Nie podłączać i nie odłączać nieustannie małego złącza wodoszczelnego. Może to niekorzystnie wpłynąć na działanie.
- Elementy zostały zaprojektowane i skonstruowane tak, aby zachować pełną wodoszczelność i zapewnić swoją funkcję w mokrych warunkach. Nie wolno jednak celowo umieszczać ich w wodzie.
- Nie wolno czyścić roweru myjkami ciśnieniowymi. Dostanie się wody do elementów może spowodować nieprawidłowe działanie lub rdzewienie.
- Należy ostrożnie obchodzić się z elementami i unikać narażania ich na silne wstrząsy.
- Uważać, aby woda nie dostała się do gniazd E-TUBE.

- Nie należy używać rozcieńczalników lub podobnych substancji do czyszczenia produktów. Substancje tego typu mogą uszkodzić ich powierzchnię.
- Aby uzyskać aktualizacje oprogramowania elementu, należy skontaktować się z punktem sprzedaży. Najnowsze informacje są dostępne w witrynie firmy SHIMANO.
- Gwarancja nie obejmuje naturalnego zużycia ani pogorszenia działania wynikających z normalnego użytkowania i starzenia się.

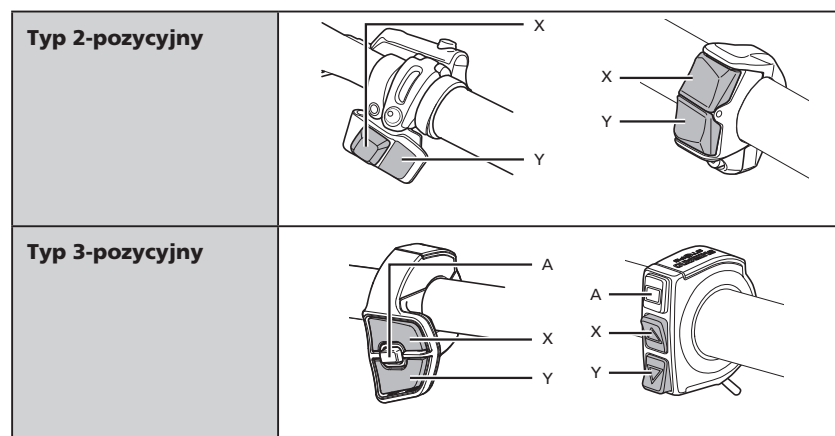
Regularne kontrole przed rozpoczęciem jazdy na rowerze

Przed rozpoczęciem jazdy na rowerze należy sprawdzić poniższe elementy. W przypadku występowania problemów z podanymi elementami należy skontaktować się z punktem sprzedaży lub dystrybutorem.

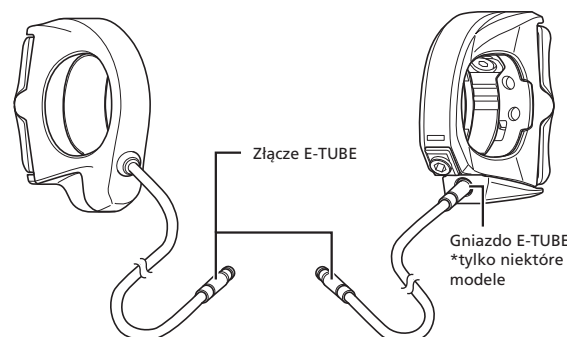
- Czy działania są wykonywane płynnie?
- Czy zespoły przełączników zostały odpowiednio dopasowane podczas montażu na kierownicy?
- Czy podczas użytkowania słychać nietypowe dźwięki?

Nazwy części

■ Widok z przodu



■ Widok z tyłu



Funkcje przełącznika

Przełącznik	Przydział funkcji zespołu przełączników	Działanie
X	Zmiana przełożeń	Przy każdym naciśnięciu przełącza się na następne.
	Wspomaganie	Przy każdym naciśnięciu zwiększa wspomaganie.
Y	Zmiana przełożeń	Przy każdym naciśnięciu przełącza się na poprzednie.
	Wspomaganie	Przy każdym naciśnięciu zmniejsza wspomaganie.
A	Zmiana przełożeń	Przełącza pomiędzy automatyczną i ręczną zmianą przełożeń.
	Wspomaganie	Przełącza wyświetlacz komputera rowerowego.

- Wartości domyślne wyszczególniono powyżej. Można zmieniać funkcje przydzielone do każdego przełącznika.
- Rzeczywiste działanie może różnić się w zależności od podłączonych elementów i wersji oprogramowania.
- W zależności od modelu przed użyciem konieczna może być zmiana ustawień.
- W przypadku używania jako przełącznik zmiany przełożeń, może być ustawiony w tryb funkcji jednoczesnej zmiany o kilka przełożeń, służący do zmieniania wielu przełożeń poprzez naciśnięcie i przytrzymanie przycisku.
- Aby zdobyć szczegółowe informacje na temat zmiany ustawień zespołu przełączników, należy skontaktować się z punktem sprzedaży.