



# Schaltereinheit

## WICHTIGER HINWEIS

- Wenden Sie sich für zusätzliche Informationen zur Installation, Einstellung und zum Austausch jener Produkte, die nicht in der Gebrauchsanweisung aufgeführt sind, an die Verkaufsstelle oder an eine Vertretung. Eine Händlerbetriebsanleitung für professionelle und erfahrene Fahrradmechaniker ist auf unserer Website verfügbar (<https://si.shimano.com>).

**Lesen Sie bitte aus Sicherheitsgründen diese „Gebrauchsanweisung“ sorgfältig vor der Verwendung durch, folgen Sie exakt den Anweisungen, um einen ordnungsgemäßen Gebrauch zu gewährleisten, und bewahren Sie sie auf, um jederzeit darin nachschlagen zu können.**

Die folgenden Anweisungen sind unbedingt einzuhalten, um Verletzungen oder Sachschäden an der Ausrüstung oder der unmittelbaren Umgebung zu vermeiden. Die Anweisungen sind nach Grad der Gefahr oder Beschädigung klassifiziert, falls das Produkt unsachgemäß verwendet wird.

<b>GEFAHR</b>	Die Nichtbeachtung der Anweisungen führt zum Tod oder zu schweren Verletzungen.
<b>WARNUNG</b>	Die Nichtbeachtung der Anweisungen kann zum Tod oder zu schweren Verletzungen führen.
<b>VORSICHT</b>	Die Nichtbeachtung der Anweisungen kann zu Verletzungen oder Beschädigungen an der Ausrüstung oder der unmittelbaren Umgebung führen.

## Wichtige Sicherheitsinformationen

### **WARNUNG**

- Zerlegen oder modifizieren Sie das Produkt niemals. Dies kann dazu führen, dass das Produkt nicht ordnungsgemäß funktioniert und Sie plötzlich stürzen und sich ernsthaft verletzen.

## Hinweis

- Verbinden und trennen Sie den kleinen wasserdichten Steckverbinder nicht immer wieder. Dies kann die Funktion beeinträchtigen.
- Die Komponenten sind vollständig wasserdicht und für das Fahren bei Nässe geeignet. Allerdings sollten Sie sie nicht absichtlich in Wasser tauchen.
- Reinigen Sie Ihr Fahrrad nicht mit einem Hochdruckreiniger. Falls Wasser in die Komponenten eindringt, kann dies zu Funktionsproblemen oder Rost führen.
- Behandeln Sie die Komponenten mit Vorsicht, sie dürfen keinen starken Stößen ausgesetzt werden.
- Lassen Sie kein Wasser in die E-TUBE-Anschlüsse gelangen.

- Verwenden Sie keine Lösungsmittel oder ähnliche Substanzen für die Reinigung des Produkts. Solche Mittel könnten die Oberfläche beschädigen.
- Für Aktualisierungen der Komponenten-Software wenden Sie sich bitte an die Verkaufsstelle. Die aktuellsten Informationen finden Sie auf der SHIMANO-Website.
- Gewöhnlicher Verschleiß und der Alterungsprozess eines Produkts durch normale Verwendung werden nicht durch die Garantie abgedeckt.

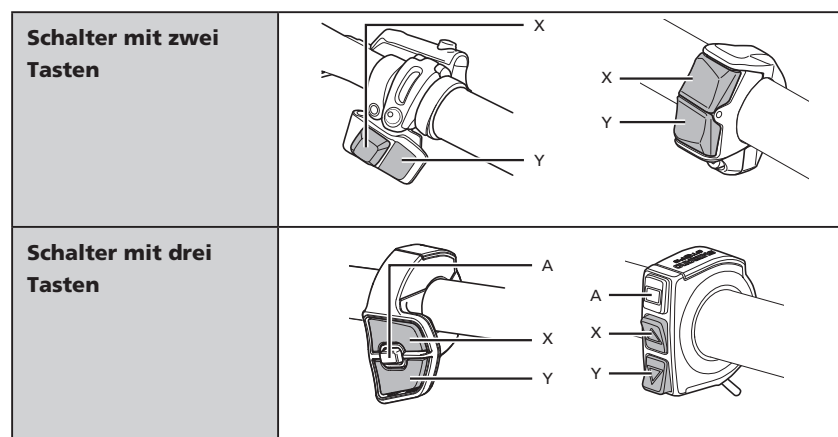
## Regelmäßige Inspektionen vor dem Fahren

Vor dem Fahren müssen die folgenden Punkte kontrolliert werden. Falls Probleme vorhanden sind, wenden Sie sich bitte an die Verkaufsstelle oder an eine Vertretung.

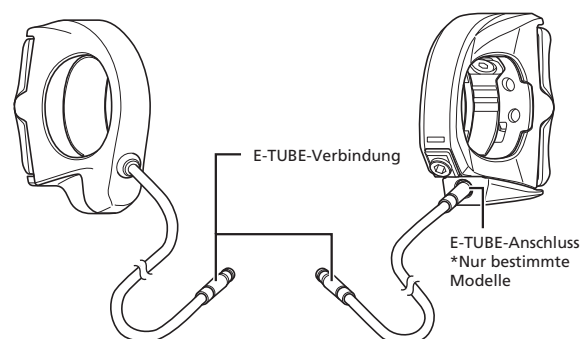
- Funktioniert das Schalten reibungslos?
- Sind die Schaltereinheiten fest am Lenker montiert?
- Treten beim Fahren ungewöhnliche Geräusche auf?

## Bezeichnung der Komponenten

### ■ Frontansicht



### ■ Rückansicht



## Schaltefunktionen

Schalter	Funktionszuweisung der Schaltereinheit	Betrieb
X	Schalten	Schaltet bei jedem Tastendruck hoch.
	Unterstützung	Erhöht die Unterstützungsstufe bei jedem Tastendruck
Y	Schalten	Schaltet bei jedem Tastendruck runter.
	Unterstützung	Verringert die Unterstützungsstufe bei jedem Tastendruck.
A	Schalten	Wechselt zwischen automatischem und manuellem Schalten.
	Unterstützung	Wechselt die Fahrradcomputer-Anzeige.

- Die Standardwerte sind oben aufgeführt. Die Funktionen, die jedem Schalter zugewiesen sind, können geändert werden.
- Das tatsächliche Verhalten kann sich je nach angeschlossenen Komponenten und der Version der Software unterscheiden.
- Abhängig vom verwendeten Modell müssen die Einstellungen vor der Verwendung geändert werden.
- Bei der Verwendung als Schalthebel kann er auf Mehrfach-Schaltungsmodus gestellt werden, der mehrere Übersetzungen auf einmal schaltet, indem der Schalter gedrückt bleibt.
- Wenden Sie sich an die Verkaufsstelle, um Einzelheiten zum Ändern der Schaltereinheit zu erfragen.