

Nabíječka (EC-E6002)



Příručka uživatele je k dispozici pod následujícím odkazem:

https://si.shimano.com

DŮLEŽITÉ UPOZORNĚNÍ

- Informace o montáži a nastavení komponentů, které nejsou uvedeny v příručce uživatele, žádejte v místě zakoupení nebo u distributora. Příručka prodejce pro profesionální a zkušené cyklomechaniky je dostupná na našich stránkách (https://si.shimano.com).

- Výrobek nerozebírejte ani nijak neupravujte.

Pro zaručení bezpečnosti se před používáním důkladně seznamte s touto příručkou uživatele a při používání postupujte podle ní.

DŮLEŽITÉ BEZPEČNOSTNÍ POKYNY

TYTO POKYNY UCHOVEJTE – Tato příručka obsahuje důležité bezpečnostní a provozní pokyny pro nabíječku SHIMANO STEPS.

S výměnou se obraťte se na svého cykloprodejce nebo dodavatele.

Dodržováním těchto pokynů předejdete popálení nebo dalším zraněním způsobeným únikem kapalín, přehřátím, vzplanutím nebo výbuchem.

⚠ NEBEZPEČÍ

- Nabíječku nerozebírejte ani nijak neupravujte. Při nedodržení tohoto pokynu hrozí nebezpečí úrazu elektrickým proudem nebo jiného úrazu.**
- K nabíjení akumulátoru používejte stanovenou nabíječku a dodržujte stanovené podmínky. Nenabíjejte akumulátory, které k tomu nejsou určené. Jinak by mohlo dojít k přehřátí, prasknutí nebo vzplanutí.**

- Pokud není ani po dvou hodinách nabíjení akumulátor plně nabitý, neprodleně nabíječku odpojte z elektrické zásuvky a obraťte se na místo zakoupení. Jinak by mohlo dojít k přehřátí, prasknutí nebo vzplanutí.**
- Nabíječka se nesmí namočit. Pokud se namočí nebo dovnitř pronikne voda, může dojít k požáru, vznícení, přehřátí nebo úrazu elektrickým proudem.
- Nepoužívejte ji, když je mokrá, ani se jí nedotýkejte vlhkýma rukama. Mohlo by dojít k úrazu elektrický proudem.
- Nepoužívejte nabíječku, pokud je zakrytá tkaninou nebo jiným materiálem. Pokud tak učiníte, mohlo by dojít ke zvýšení teploty s následnou deformací vnějšího pláště nebo přehřátím a vzplanutím.
- Nabíječku připojujte pouze ke stanovenému napájecímu napětí. Při nesprávném napájecím napětí hrozí nebezpečí vzplanutí, zničení, doutnání, přehřátí, úrazu elektrickým proudem nebo popálení.

NEPŘEHŘÍTEJTE, NEVZPLANUJTE A NEPOUŽÍVEJTE NEPŘÍSLUŠNÉ PRÁDLO NEBO OŠETŘENÉ PŘÍSLUŠNÉ PRÁDLO.

- Při zapojování a odpojování z elektrické zásuvka vždy držte kabel za napájecí zástrčku. Jinak by mohlo dojít k úrazu elektrickým proudem či požáru. Pokud se objeví dále uvedené příznaky, přestaňte zařízení používat a obraťte se na místo zakoupení. Hrozí požár nebo úraz elektrickým proudem.
 - Napájecí zástrčka je horká nebo je cítit či z ní vychází štiplavý kouř.
 - Příčinou může být špatný kontakt v napájecí zástrčce.
- Za bouřky se nedotýkejte kovových součástí zařízení nebo napájecí zástrčky napájecího adaptéru ani žádných jiných dílů. Při úderu blesku by mohlo dojít k úrazu elektrickým proudem.
- Elektrickou zásuvku nepřetěžujte zařízením s nepřipustným příkonem, používejte pouze elektrické zásuvky se střídavým proudem 100–240 V AC. Přetížení elektrické zásuvky připojením příliš mnoha zařízení a adaptérů může způsobit přehřátí a následné vzplanutí.

- Zabraňte poškození napájecího kabelu nebo zástrčky. (Nepoškozujte jej, neupravujte, násilím neohýbejte, nepřekrucujte, ani za něj netahejte, nepřibližujte jej k horkým předmětům, nepokládejte na něj těžké předměty a těsně nesmotávejte.) Při používání poškozeného zařízení může dojít ke vzplanutí, úrazu elektrickým proudem či zkratu.

- Nepřipojujte nabíječku k běžné dostupným cestovním měničům napětí. Mohlo by dojít k poškození nabíječky.
- Napájecí zástrčku zapojujte do zásuvky vždy až nadoraz. Při nedodržení tohoto pokynu hrozí požár.
- ⚠ Zástrčku nepřipojujte ani neodpojujte, pokud je mokrá. Hrozí úraz elektrickým proudem. Je-li vnitřek zástrčky mokrý, před jejím zapojením ho pořádně vysušte.
- Akumulátor nenabíjete venku ani ve velmi vlhkém prostředí. Mohlo by dojít ke vzplanutí, přehřátí nebo úrazu elektrickým proudem.
- Při nabíjení akumulátoru nasazeného na jízdním kole s kolem neohýbejte. Mohlo by dojít k uvolnění napájecí zástrčky nabíječky z elektrické zásuvky a riziku požáru z důvodu špatného kontaktu.

⚠ VAROVÁNÍ

- Při zapojování a odpojování z elektrické zásuvka vždy držte kabel za napájecí zástrčku. Jinak by mohlo dojít k úrazu elektrickým proudem či požáru. Pokud se objeví dále uvedené příznaky, přestaňte zařízení používat a obraťte se na místo zakoupení. Hrozí požár nebo úraz elektrickým proudem.
 - Napájecí zástrčka je horká nebo je cítit či z ní vychází štiplavý kouř.
 - Příčinou může být špatný kontakt v napájecí zástrčce.
- Za bouřky se nedotýkejte kovových součástí zařízení nebo napájecí zástrčky napájecího adaptéru ani žádných jiných dílů. Při úderu blesku by mohlo dojít k úrazu elektrickým proudem.
- Elektrickou zásuvku nepřetěžujte zařízením s nepřipustným příkonem, používejte pouze elektrické zásuvky se střídavým proudem 100–240 V AC. Přetížení elektrické zásuvky připojením příliš mnoha zařízení a adaptérů může způsobit přehřátí a následné vzplanutí.

- Zabraňte poškození napájecího kabelu nebo zástrčky. (Nepoškozujte jej, neupravujte, násilím neohýbejte, nepřekrucujte, ani za něj netahejte, nepřibližujte jej k horkým předmětům, nepokládejte na něj těžké předměty a těsně nesmotávejte.) Při používání poškozeného zařízení může dojít ke vzplanutí, úrazu elektrickým proudem či zkratu.

- Nepřipojujte nabíječku k běžné dostupným cestovním měničům napětí. Mohlo by dojít k poškození nabíječky.
- Napájecí zástrčku zapojujte do zásuvky vždy až nadoraz. Při nedodržení tohoto pokynu hrozí požár.
- ⚠ Zástrčku nepřipojujte ani neodpojujte, pokud je mokrá. Hrozí úraz elektrickým proudem. Je-li vnitřek zástrčky mokrý, před jejím zapojením ho pořádně vysušte.

- Akumulátor nenabíjete venku ani ve velmi vlhkém prostředí. Mohlo by dojít ke vzplanutí, přehřátí nebo úrazu elektrickým proudem.
- Při nabíjení akumulátoru nasazeného na jízdním kole s kolem neohýbejte. Mohlo by dojít k uvolnění napájecí zástrčky nabíječky z elektrické zásuvky a riziku požáru z důvodu špatného kontaktu.

⚠ VÝSTRAHA

- Pravidelně kontrolujte nabíječku akumulátoru a adaptér, zejména pak elektrický kabel, zástrčku a kryt, zda nejsou poškozené. Pokud jsou nabíječka nebo adaptér poškozené, nepoužívejte je, dokud nejsou opraveny v místě zakoupení nebo distributorem.**
- Výrobek používejte pod dohledem osoby zodpovědné za bezpečnost a pouze v souladu s pokyny. Učiňte opatření, aby tento výrobek nemohly používat osoby (včetně dětí) se sníženými fyzickými, smyslovými nebo mentálními schopnostmi, a také osoby bez zkušeností a znalostí o používání výrobku. Zabraňte dětem zdržovat se v blízkosti tohoto výrobku.**

- Před čišťením nabíječky odpojte napájecí zástrčku od elektrické zásuvky a od nabíjecí zástrčky akumulátoru. Jinak hrozí úraz elektrickým proudem.
- Nedotýkejte se nabíječky, když má vysokou teplotu. V opačném případě si můžete přivodit popáleniny.
- Nedotýkejte se nabíječky po delší dobu, když se její teplota zvýšila. V opačném případě si můžete přivodit nízkoteplotní popáleniny.
- Teplota produktu může během nabíjení dosáhnout 40 až 70 °C. Takové hodnoty jsou normální.
- Před použitím nabíječky si přečtěte všechny pokyny a věnujte pozornost výstražným značkám na nabíječce, akumulátoru a produktu, který akumulátor využívá.

! POZNÁMKA

🔌 **Akumulátor nabíjete v krytém prostoru, chráněném před větrem a deštěm.**

- Akumulátor lze nabíjet při teplotách mezi 0 až 40 °C. Nabíječka nebude fungovat při teplotách mimo tento rozsah. Zobrazí chybu. (Kontrolka nabíječky akumulátoru bliká.)
- Zařízení nepoužívejte venku nebo v prostředí s vysokou vlhkostí.
- Při používání nepokládejte nabíječku na prašné podlahy.
- Při používání umístěte nabíječku na stabilní plochu, např. na stůl.
- Na nabíječku ani na kabely nepokládejte žádné předměty. A také ji nepřikrývejte krytem ani ničím jiným.
- Nesmotávejte kabely do svazků.
- Při přenášení nedržte nabíječku za kabely.
- Nevyvíjejte nadměrný tah na kabel a nabíjecí zástrčku.
- Aby nedošlo k poškození kabelu, neomotávejte ho při uskladnění kolem hlavního tělesa.
- Nemyjte nabíječku ani ji neotírejte čistícími prostředky.
- Zabraňte dětem zdržovat se v blízkosti tohoto výrobku.
- Při nabíjení akumulátoru nainstalovaného na jízdní kolo dávejte pozor na nohy a podobně, abyste se nezachytili do přívodního

kabelu nabíječky. Mohlo by dojít ke zranění nebo pádu jízdního kola a poškození komponent.

- Při nabíjení akumulátoru upevněného na jízdním kole dodržujte následující pokyny:
 - Při nabíjení akumulátor nesundávejte z držáku akumulátoru.
 - Nerozjíždějte se s připojenou nabíječkou.
- Po dokončení nabíjení vždy uzavřete krytku nabíjecího portu. Pokud je nabíjecí port znečištěný, např. prachem nebo jinak, může se stát, že nabíjecí zásuvku nebude možné zasunout.
- Záruka se nevztahuje na běžné opotřebení vznikající normálním používáním a stárnutím.
- Pro zaručení špičkových vlastností doporučujeme používat maziva a prostředky pro údržbu SHIMANO.

Nabíjení lze provádět kdykoli bez ohledu na zbývající nabití akumulátoru, avšak v následujícím případě by mělo proběhnout úplné nabití:

- V okamžiku zakoupení není akumulátor plně nabitý. Před jízdou akumulátor plně nabijte.

Pokud dojde k úplnému vybití akumulátoru, nabijte jej co nejdříve. Když necháte akumulátor nenabít, jeho parametry se zhorší a stane se nepoužitelným.

- Pokud jízdní kolo nebude delší dobu používáno, uložte jej s akumulátorem nabitým na přibližně 70 %. Akumulátor nabijte vždy jednou za šest měsíců, aby se úplně nevybil.

- Při použití akumulátoru mimo provozní rozsah teplot může dojít k potížením s provozem nebo zhoršení parametrů.

- Při vysoké teplotě akumulátoru je doba nabíjení delší.

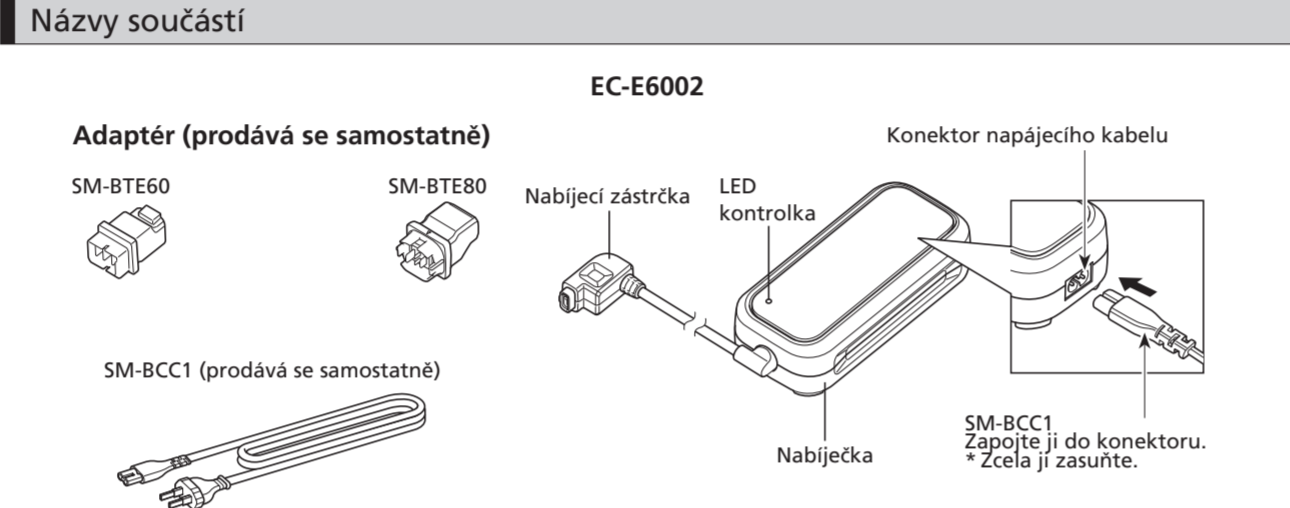
Přečtěte si rovněž příručku uživatele SHIMANO STEPS.

■ Hlavní technické údaje

Vstup	AC 100–240 V, 1,5 A, 50 / 60 Hz	
Výstup	DC 42 V, 1,8 A	
Kompatibilní akumulátory*	Typ akumulátoru	Li-Ion
	Jmenovitá kapacita	SHIMANO BT-EN404 / BT-EN604 / BT-E6000 / BT-E6010 / BT-E8014: 11,6 Ah BT-EN405 / BT-EN605 / BT-EN805 / BT-EN805-L / BT-E6001 / BT-E8010 / BT-E8020 / BT-E8035 / BT-E8035-L: 14 Ah BT-EN606 / BT-EN806 / BT-E8016 / BT-E8036: 17,5 Ah
	Jmenovité napětí	36 V

*Zahrnuje akumulátory, který nemusí být možné použít ve vašem regionu.

Názvy součástí



Způsob nabíjení

■ Nabíjení akumulátoru odstraněného z jízdního kola

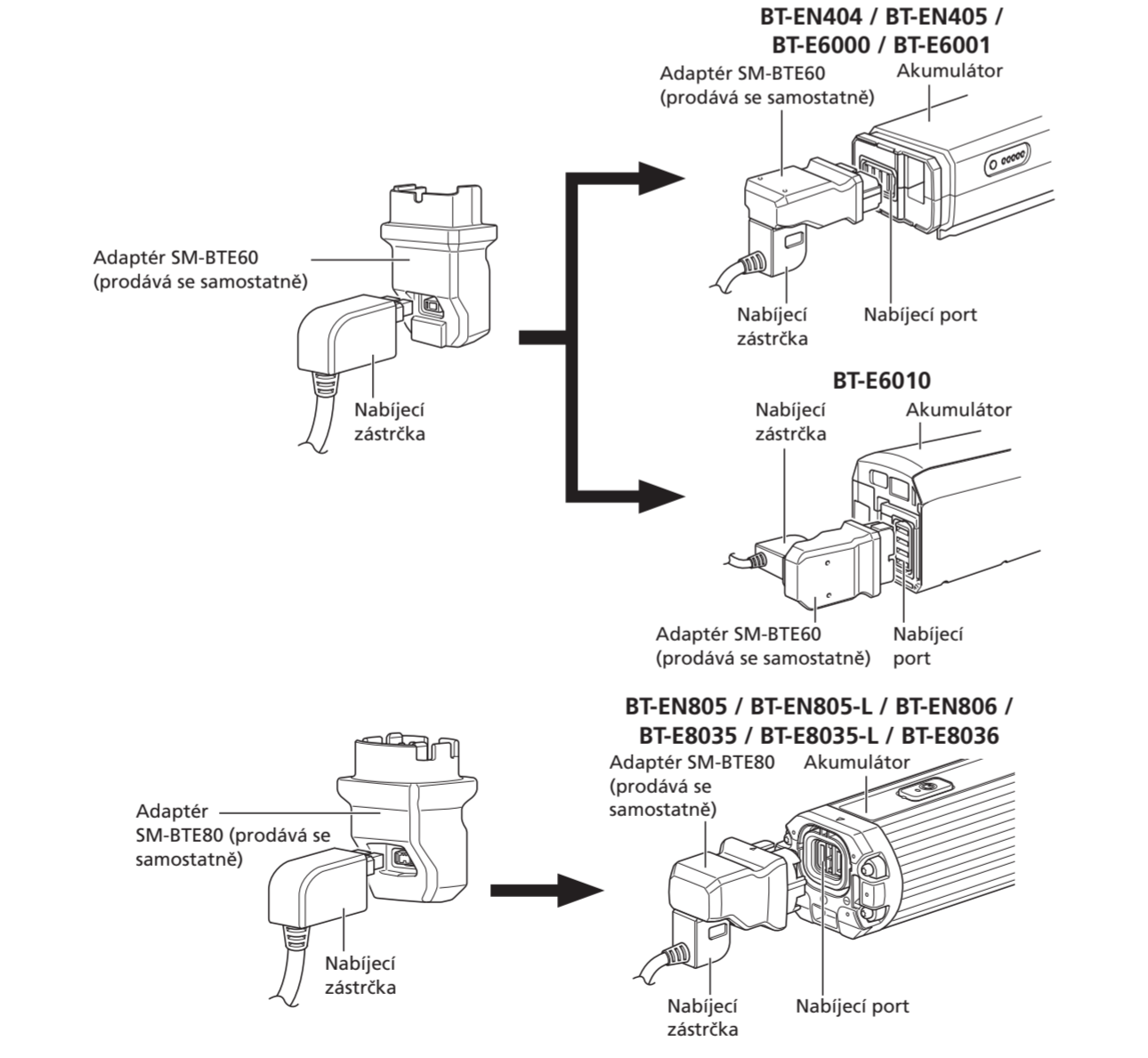
Akumulátor nabíjete ve vnitřních prostorách na rovném povrchu.

Při nabíjení umístěte akumulátor a nabíječku podle vyobrazení.

*Umístění nabíjecího portu akumulátoru se liší v závislosti na modelu.

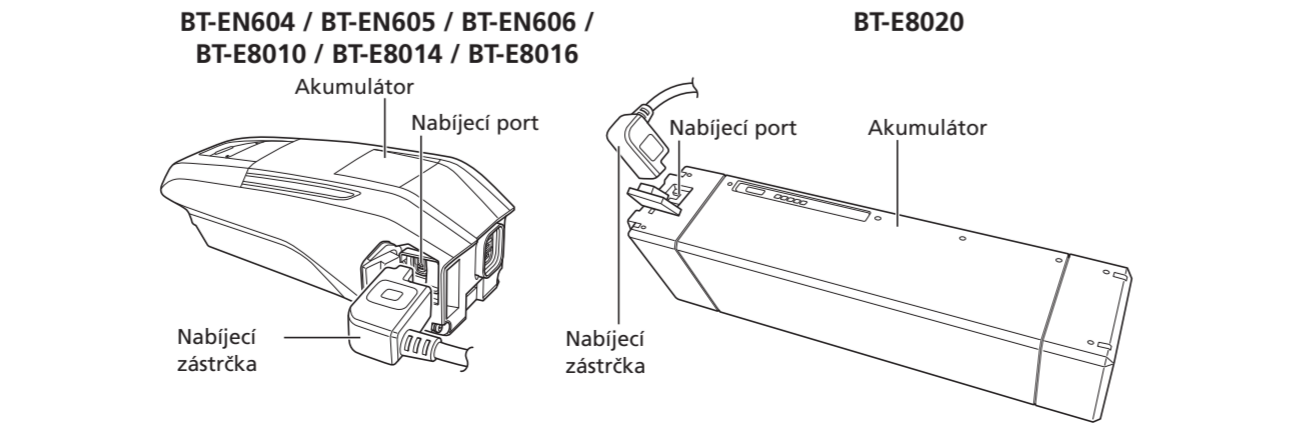
BT-EN404 / BT-EN405 / BT-EN805 / BT-EN805-L / BT-EN806 / BT-E6000 / BT-E6001 / BT-E6010 / BT-E8035 / BT-E8035-L / BT-E8036

- Připojte adaptér k nabíjecí zástrčce nabíječky.
- Zapojte napájecí zástrčku nabíječky do elektrické zásuvky.
- Vložte adaptér do nabíjecímu portu akumulátoru.



BT-EN604 / BT-EN605 / BT-EN606 / BT-E8010 / BT-E8014 / BT-E8016 / BT-E8020

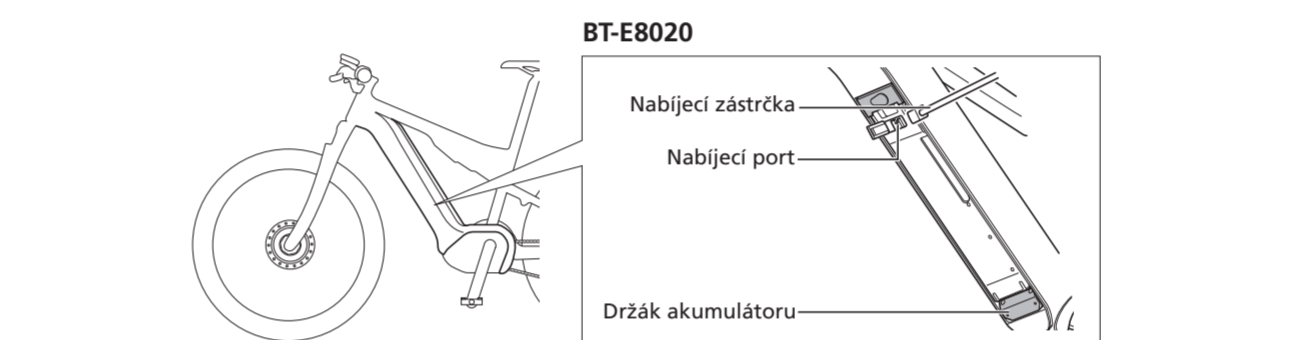
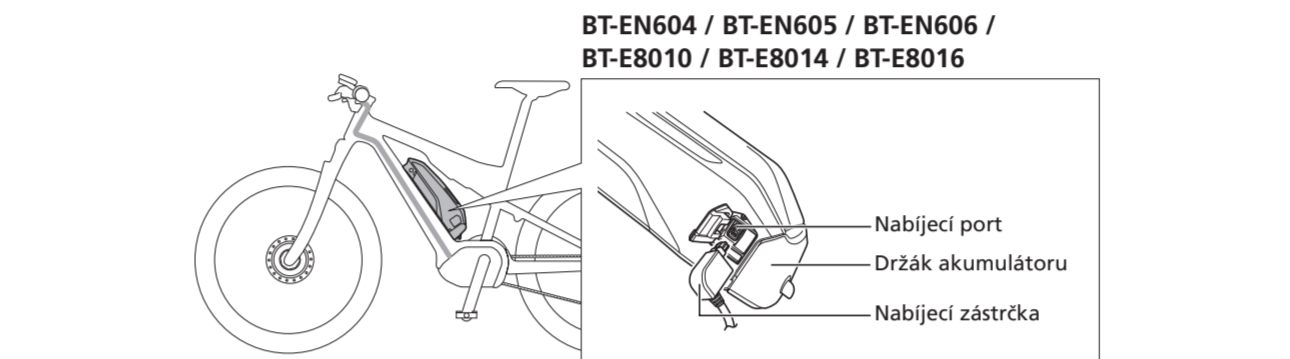
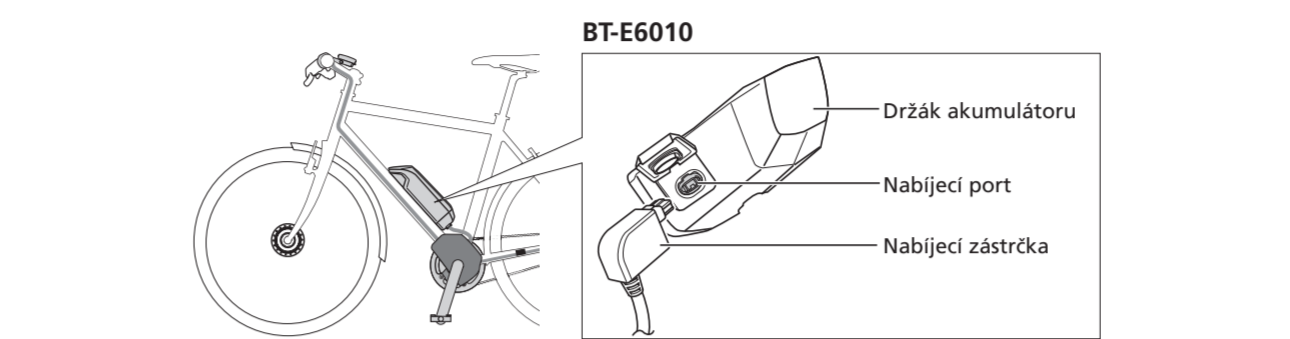
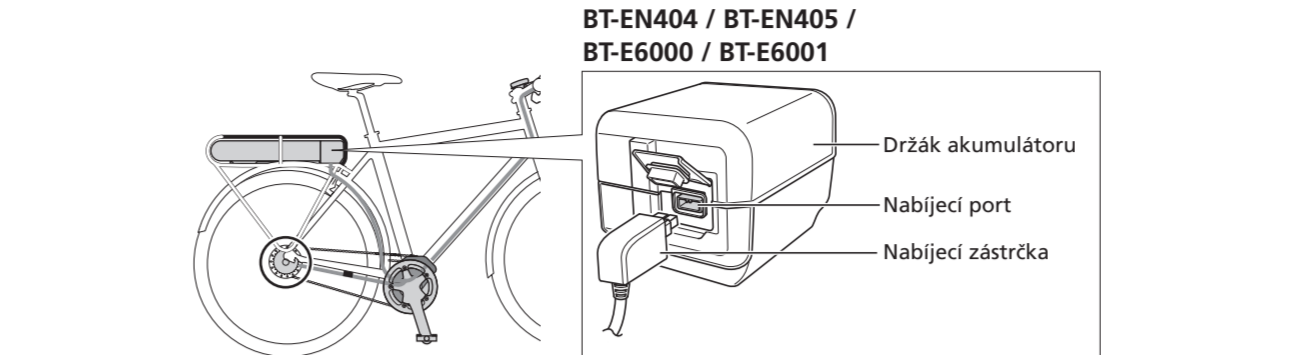
- Zapojte napájecí zástrčku nabíječky do elektrické zásuvky.
- Zapojte nabíjecí zástrčku do nabíjecího portu akumulátoru.



■ Nabíjení akumulátoru namontovaného na jízdním kole

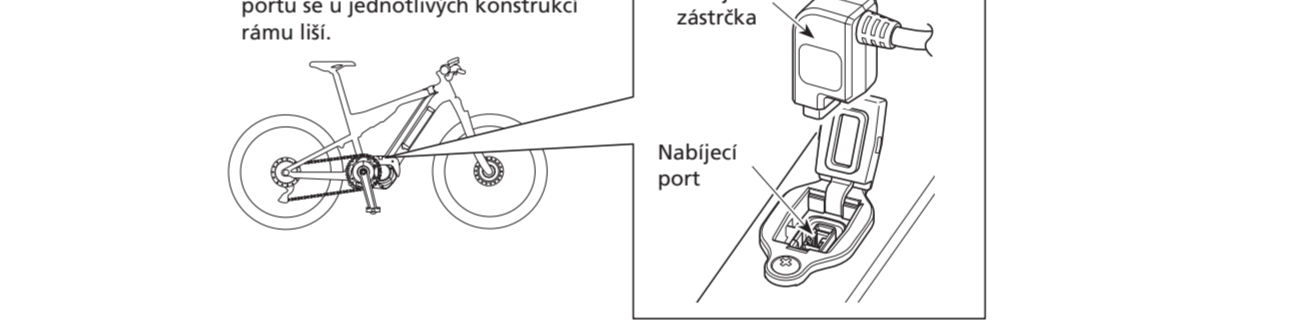
Při nabíjení akumulátoru musí být nabíječka umístěna na podlaže nebo jiném stabilním povrchu. Při nabíjení upevněte jízdní kolo na místě, aby nespadlo.

- Zapojte napájecí zástrčku nabíječky do elektrické zásuvky.
- Nabíjecí zástrčku zasuněte do nabíjecího portu.



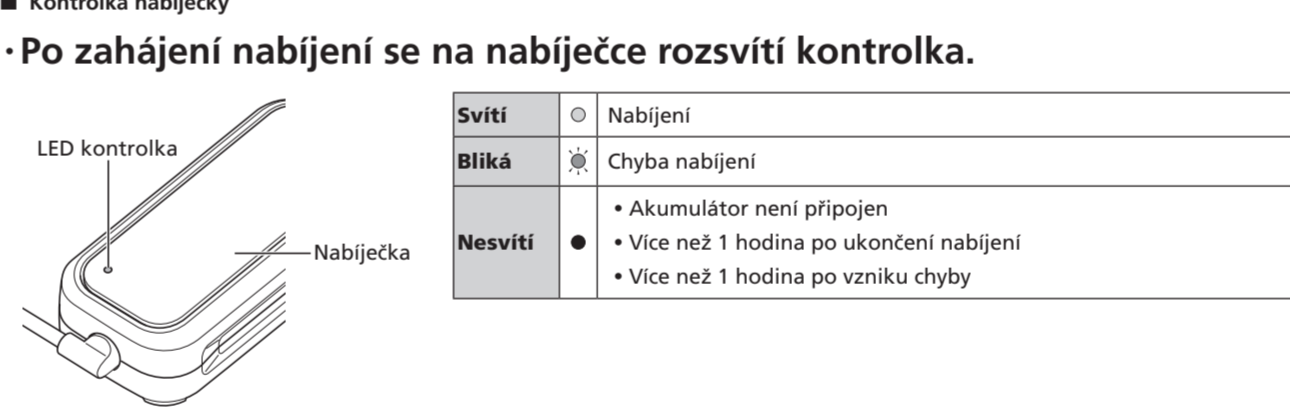
BT-EN805 / BT-EN805-L / BT-EN806 / BT-E8035 / BT-E8035-L / BT-E8036

- Umístění satelitního nabíjecího portu se u jednotlivých konstrukcí rámu liší.



■ Kontrolka nabíječky

- Po zahájení nabíjení se na nabíječce rozsvítí kontrolka.**



- Informace o době nabíjení jsou uvedeny v následující tabulce.**

Určená doba nabíjení	
Akumulátor	Doba nabíjení akumulátoru vybitého na 0 %
BT-EN404 / BT-EN604 / BT-E6000 / BT-E6010 / BT-E8014	Přibližně 6 hodin a 30 minut
BT-EN405 / BT-EN605 / BT-EN805 / BT-EN805-L / BT-E6001 / BT-E8010 / BT-E8020 / BT-E8035 / BT-E8035-L	Přibližně 7 hodin a 30 minut
BT-EN606 / BT-EN806 / BT-E8016 / BT-E8036	Přibližně 10 hodin a 12 minut

! Řešení potíží

Často kladené otázky k SHIMANO STEPS najdete zde:



https://si.shimano.com/FAQ/STP0A

NEVYHODUJTE DO ŽIVOTNÍHO PROSTŘEDÍ NEBO DO VODNÍHO ŽIVOTNÍHO PROSTŘEDÍ.

- Tento symbol na vašem produktu, v doprovodných materiálech nebo na obalu vám připomíná, že tento produkt musí být po skončení jeho životnosti řádně zlikvidován. Nevyhazujte tento produkt do směsného komunálního odpadu, ale odevzdejte jej k recyklaci. Správnou likvidaci produktu pomůžete předcházet potenciálním negativním dopadům na životní prostředí a lidské zdraví. Informace o nejbližším recyklačním místě vám poskytne odbor vašeho městského či obecního úřadu odpovědný za nakládání s odpady.

CE