

Chargeur de batterie (EC-E6002)



Le **mode d'emploi** peut être consulté sur le lien suivant : https://si.shimano.com

MISE EN GARDE IMPORTANTE

- Contactez le revendeur ou un distributeur pour toute information concernant l'installation et le réglage des produits non mentionnés dans le présent mode d'emploi. Un manuel du revendeur à l'attention des mécaniciens vélo professionnels et expérimentés peut être consulté sur notre site Internet (https://si.shimano.com).
- Ne démontez et ne modifiez pas ce produit.

Pour des raisons de sécurité, lisez attentivement ce mode d'emploi avant tout usage et veillez à bien respecter les consignes lors de l'utilisation.

INSTRUCTIONS IMPORTANTES CONCERNANT LA SÉCURITÉ

ENREGISTREZ CES INSTRUCTIONS – ce manuel contient des instructions importantes concernant la sécurité et le fonctionnement du chargeur de batterie de SHIMANO STEPS.

Pour obtenir des informations sur le remplacement, contactez le magasin où vous avez effectué votre achat ou un vendeur de vélos.

Veillez à bien observer les indications suivantes afin d'éviter les brûlures ou toute autre blessure causée par des fuites de liquide, une surchauffe, un incendie ou une explosion.

⚠ DANGER

• **Ne démontez pas ou ne modifiez pas le chargeur de batterie. Sinon, des chocs électriques ou des blessures risquent de se produire.**

• **Utilisez le chargeur de batterie spécifié pour la charge et respectez les conditions de charge indiquées.**

Ne pas recharger une batterie non rechargeable.

La batterie risquerait de surchauffer, d'exploser ou de s'enflammer.

• **Si la batterie n'est pas entièrement chargée deux heures après la durée de charge prévue, débranchez-la immédiatement de la prise électrique et contactez le revendeur. La batterie risquerait dans le cas contraire de surchauffer, d'exploser ou de s'enflammer.**

• Ne laissez pas le chargeur de batterie se mouiller. S'il est mouillé ou s'il y a de l'eau à l'intérieur, cela pourrait provoquer un incendie, une combustion, une surchauffe ou un choc électrique.

• N'utilisez pas le chargeur tant qu'il est mouillé. Ne le touchez pas et ne le transportez pas si vous avez les mains mouillées. Vous pourriez recevoir un choc électrique.

• N'utilisez pas le chargeur de batterie lorsqu'il est recouvert d'un tissu ou de tout autre matériau. La chaleur risquerait de s'accumuler et le boîtier risquerait de se déformer, ou un incendie ou une surchauffe risquerait de se produire.

• Utilisez le chargeur de batterie uniquement à la tension d'alimentation électrique spécifiée. Si la tension d'alimentation utilisée est différente de celle qui est spécifiée, un incendie, une destruction, de la fumée, une surchauffe, des chocs électriques ou des brûlures risquent de se produire.

•DANGER - AFIN DE RÉDUIRE LES RISQUES D'INCENDIE OU DE CHOC ÉLECTRIQUE, N'UTILISEZ PAS CE CHARGEUR EN DEHORS DES ÉTATS-UNIS ET DU CANADA.

(Cette clause s'applique uniquement aux utilisateurs d'Amérique du Nord)

⚠ AVERTISSEMENT

• Assurez-vous de tenir la fiche d'alimentation lorsque vous la connectez ou la déconnectez de la prise électrique. Sinon, un incendie ou un choc électrique risque de se produire. Si vous remarquez les symptômes suivants, arrêtez d'utiliser l'appareil et contactez votre revendeur. Un incendie ou un choc électrique risque de se produire.

- La fiche d'alimentation émet de la chaleur, une odeur acre ou de la fumée.

- Il peut y avoir une mauvaise connexion à l'intérieur de la fiche d'alimentation.

• Ne touchez pas les pièces métalliques de l'appareil ou la fiche d'alimentation de l'adaptateur CA ni aucune autre pièce s'il y a un orage. En cas de foudre, des chocs électriques risquent de se produire.

• Ne surchargez pas la prise électrique avec des appareils ayant une puissance supérieure à sa capacité et utilisez uniquement une prise électrique de 100-240 V CA. Si la prise électrique est surchargée car de nombreux appareils sont branchés dessus à l'aide d'adaptateurs, une surchauffe entraînant un incendie risque de se produire.

• N'endommagez pas le cordon ou la fiche d'alimentation. (Ne l'endommagez pas, ne le modifiez pas, ne le tordez, ni le pliez, ni l'étirez de force, ne le placez pas à proximité d'objets chauds, ne posez pas d'objets lourds dessus, ne le pliez pas de manière trop serrée.) Si vous l'utilisez alors qu'il est endommagé, un incendie, des chocs électriques ou des courts-circuits risquent de se produire.

• N'utilisez pas le chargeur de batterie avec des transformateurs électriques disponibles dans le commerce conçus pour une utilisation à l'étranger (convertisseurs de voyage). Ils risquent d'endommager le chargeur de batterie.

• Veillez toujours à insérer la fiche d'alimentation au maximum. Sinon, un incendie risque de se produire.

• ⚠ N'insérez pas la fiche et ne la retirez pas lorsqu'elle est mouillée. Vous risqueriez d'être victime d'un choc électrique. Si l'intérieur de la fiche est mouillé, séchez-la minutieusement avant de l'insérer.

• Ne rechargez pas la batterie dans des endroits où l'humidité est élevée ou à l'extérieur. Un incendie, une combustion, une surchauffe ou un choc électrique risque de se produire.

• Lorsque vous chargez la batterie alors que celle-ci se trouve sur le vélo, ne déplacez pas ce dernier. Il se peut que la fiche d'alimentation du chargeur de batterie se détache et ne soit pas entièrement insérée dans la prise électrique, ce qui risque de provoquer un incendie.

⚠ ATTENTION

• **Vérifiez périodiquement le chargeur de la batterie et l'adaptateur, tout particulièrement le cordon, la fiche et le boîtier, afin de vous assurer qu'ils ne sont pas endommagés. Si le chargeur de batterie ou l'adaptateur est cassé, ne l'utilisez pas tant qu'il n'a pas été réparé par le revendeur ou un distributeur.**

• **Utilisez le produit sous la supervision d'une personne en charge de la sécurité et uniquement comme expliqué. Ne laissez personne (y compris les enfants) avec des capacités physiques, sensorielles ou mentales réduites ou sans expérience ni connaissance utiliser ce produit. Ne laissez pas les enfants jouer à proximité du produit.**

• Lors du nettoyage, déconnectez la fiche d'alimentation de la prise électrique et la fiche de chargeur de la batterie. Sinon, un choc électrique risque de se produire.

• Ne touchez pas le chargeur de batterie quand sa température est élevée. Vous risqueriez de vous brûler.

• Ne touchez pas le chargeur de batterie longtemps quand sa température a augmenté. Sinon, cela pourrait entrainer des brûlures à basse température.

• La température du produit peut atteindre 40 à 70 °C pendant la charge, mais c'est une température normale.

• Avant d'utiliser le chargeur de batterie, lisez toutes les instructions et les avertissements relatifs au chargeur de batterie, à la batterie et aux produits qui utilisent la batterie.

Remarque

🏠 Chargez la batterie dans un endroit couvert afin d'éviter toute exposition à la pluie ou au vent.

• La batterie peut-être chargée à une température comprise entre 0 et 40 °C. Le chargeur de la batterie ne fonctionnera pas à une température en dehors de cette plage. Une erreur s'affichera. (Le témoin DEL du chargeur de batterie clignote.)

• N'utilisez pas le chargeur à l'extérieur ou dans des environnements très humides.

• Ne placez pas le chargeur de batterie sur des sols poussiéreux lorsque vous l'utilisez.

• Posez le chargeur de batterie sur une surface stable, comme une table, lorsque vous l'utilisez.

• Ne placez pas d'objets sur le chargeur de batterie ou sur ses câbles. Ne le couvrez pas non plus avec quoi que ce soit.

• N'attachez pas les câbles ensemble.

• Ne tenez pas le chargeur de batterie par les câbles pour le transporter.

• N'appliquez pas de tension excessive sur le câble et la fiche de chargeur.

• Évitez d'enrouler le câble autour de la partie principale lors du stockage afin de ne pas l'endommager.

• Ne lavez pas le chargeur de batterie et ne le frottez pas avec des détergents.

• Ne laissez pas les enfants jouer à proximité du produit.

• Lorsque vous chargez la batterie alors qu'elle est installée sur un vélo, veillez à ne pas coincer vos jambes, etc. dans le cordon du chargeur de batterie. En effet, vous pourriez vous blesser, le vélo pourrait se renverser et des éléments pourraient casser.

• Lorsque vous chargez la batterie montée sur le vélo, tenez compte des points suivants :

- Ne retirez pas la batterie de sa fixation lors de la charge.

- Ne roulez pas avec le chargeur de batterie fixé.

• Assurez-vous de fermer le capuchon du port de charge une fois que la charge est complète. Si des matériaux extérieurs tels que de la saleté ou de la poussière adhère au port de charge, il peut ne plus être possible d'insérer la fiche de chargeur.

• Les produits ne sont pas garantis contre l'usure naturelle et les détériorations résultant de l'utilisation normale et du vieillissement.

• Afin de préserver au maximum les performances, nous recommandons fortement l'utilisation de lubrifiants et de produits d'entretien SHIMANO.

La charge peut être effectuée à tout moment quelle que soit la charge restante de la batterie, mais chargez entièrement la batterie dans le cas suivant :

• La batterie n'est pas complètement chargée lorsque vous effectuez votre achat. Avant de prendre la route, assurez-vous de charger complètement la batterie.

Quand la batterie est entièrement déchargée, rechargez-la le plus tôt possible. Si vous laissez la batterie déchargée, elle se détériorera et risque de ne plus être utilisable.

• Si vous ne souhaitez pas utiliser votre vélo pendant un long moment, stockez-le en veillant à ce que le niveau restant de la batterie soit d'environ 70 %. Chargez également la batterie une fois tous les six mois pour avoir l'assurance qu'elle n'est pas complètement déchargée.

• L'utilisation de la batterie en dehors de la plage de températures de fonctionnement peut induire des problèmes de fonctionnement ou nuire aux performances.

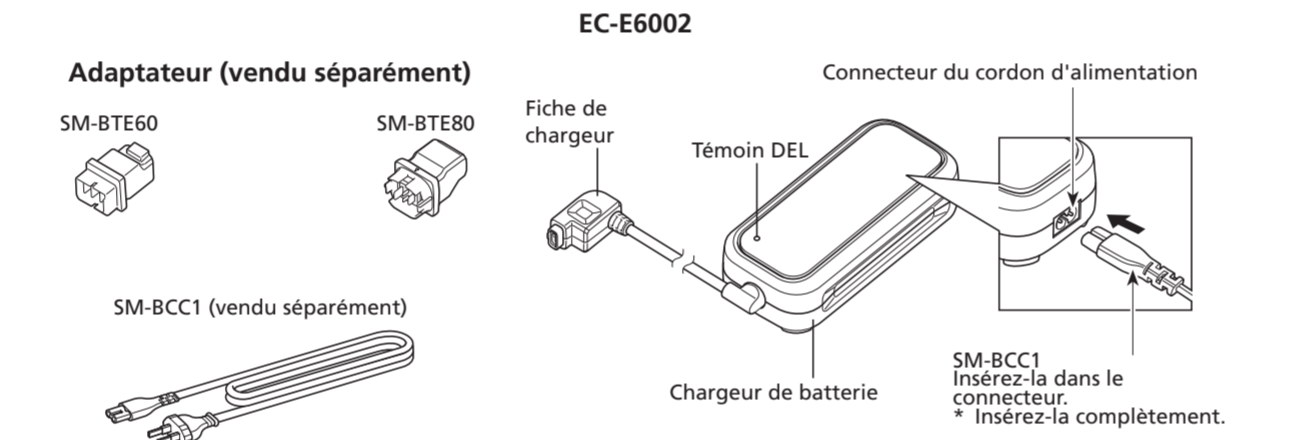
• La durée de charge est plus longue lorsque la température de la batterie est élevée. Lisez également le mode d'emploi de SHIMANO STEPS.

■ **Spécifications principales**

Entrée	CA 100-240 V, 1,5 A, 50 / 60 Hz	
Sortie	CC 42 V, 1,8 A	
	Type de batterie	Lithium-ion
Batteries compatibles*	Capacité nominale	SHIMANO BT-EN404 / BT-EN604 / BT-E6000 / BT-E6010 / BT-E8014 : 11,6 Ah BT-EN405 / BT-EN605 / BT-EN805 / BT-EN805-L / BT-E6001 / BT-E8010 / BT-E8020 / BT-E8035 / BT-E8035-L : 14 Ah BT-EN606 / BT-EN806 / BT-E8016 / BT-E8036 : 17,5 Ah
	Tension nominale	36 V

* Comprend des batteries qui peuvent ne pas être utilisables dans votre région.

Noms des pièces



Méthode de charge

■ **Mise en charge de la batterie lorsque celle-ci est retirée du vélo**

Chargez la batterie sur une surface plane, en intérieur.

Lors de la charge, orientez la batterie et son chargeur comme illustré.

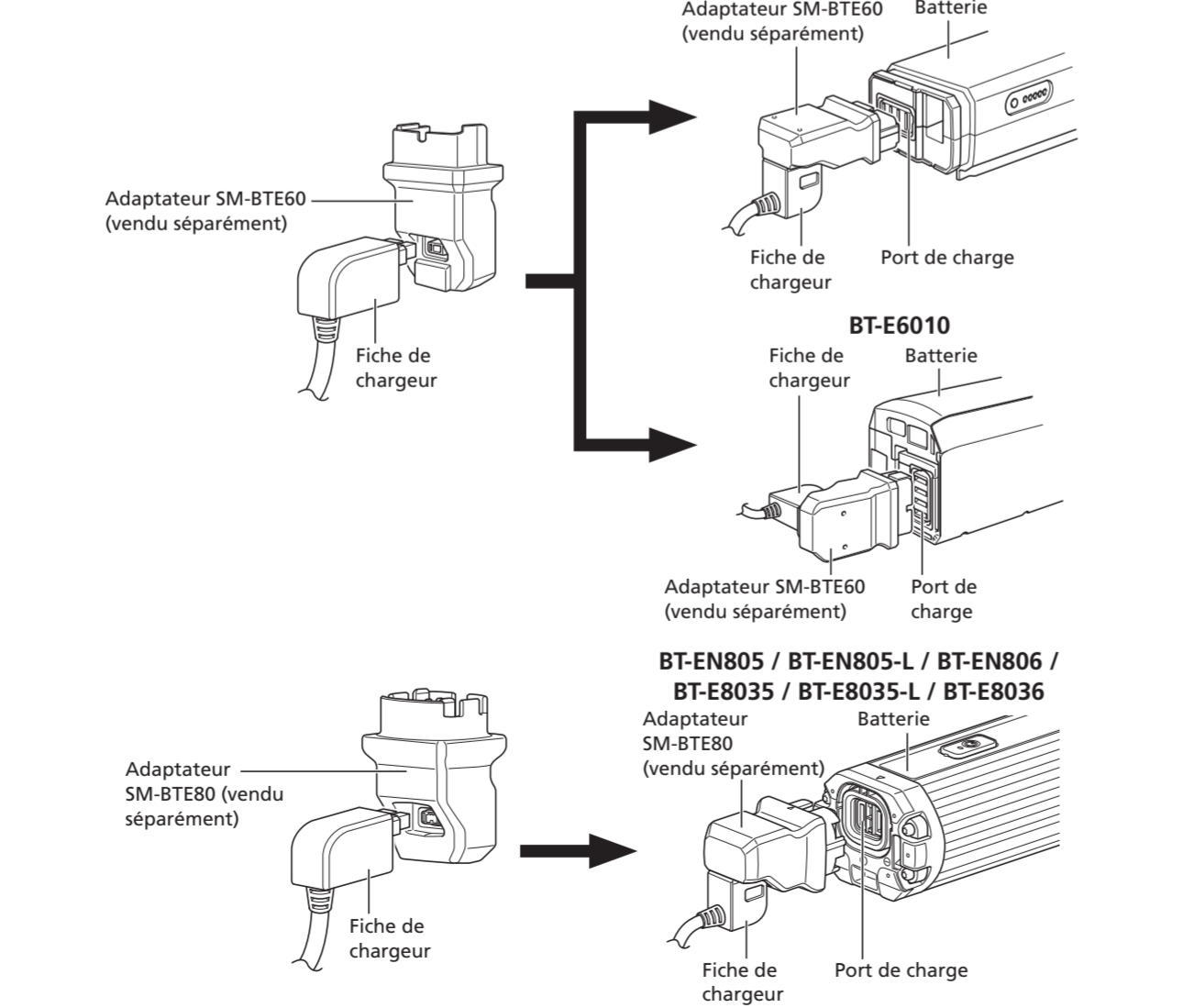
* L'orientation du port de charge de la batterie varie en fonction du modèle.

BT-EN404 / BT-EN405 / BT-EN805 / BT-EN805-L / BT-EN806 / BT-E6000 / BT-E6001 / BT-E6010 / BT-E8035 / BT-E8035-L / BT-E8036

1. Placez l'adaptateur sur la fiche du chargeur de batterie.

2. Branchez la fiche d'alimentation du chargeur de batterie sur la prise électrique.

3. Insérez l'adaptateur dans le port de charge de la batterie.

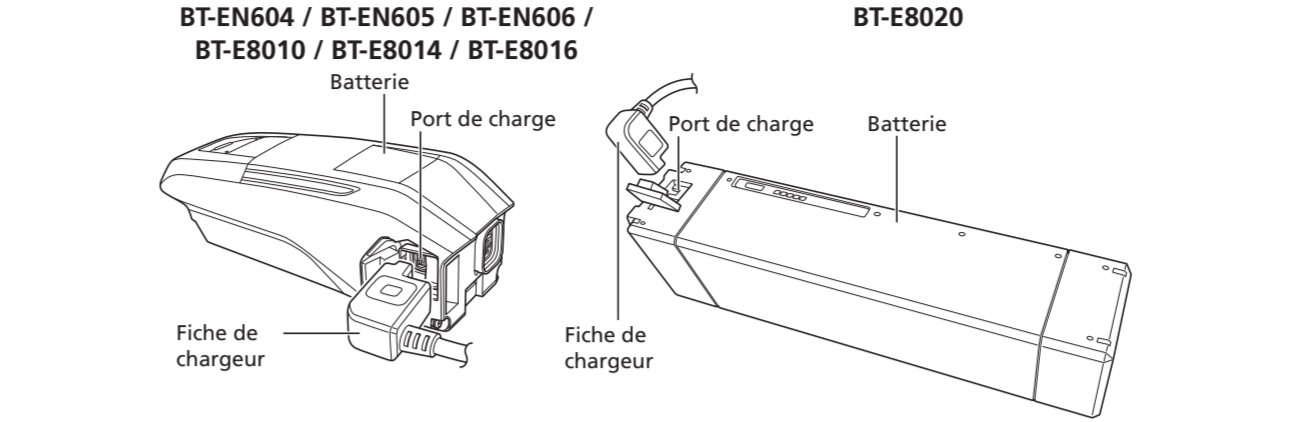


BT-EN604 / BT-EN605 / BT-EN606 /

BT-E8010 / BT-E8014 / BT-E8016 / BT-E8020

1. Branchez la fiche d'alimentation du chargeur de batterie sur la prise électrique.

2. Insérez la fiche de chargeur dans le port de charge de la batterie.

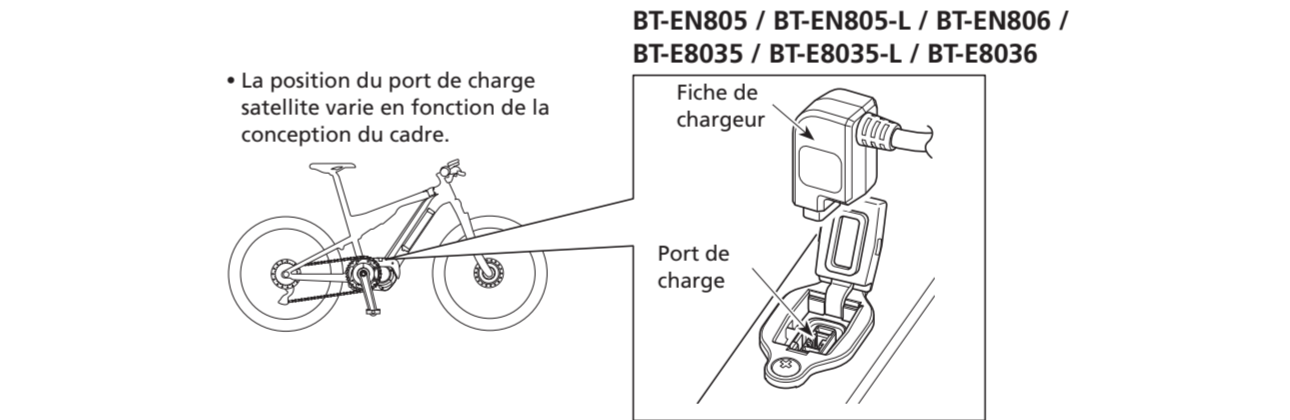
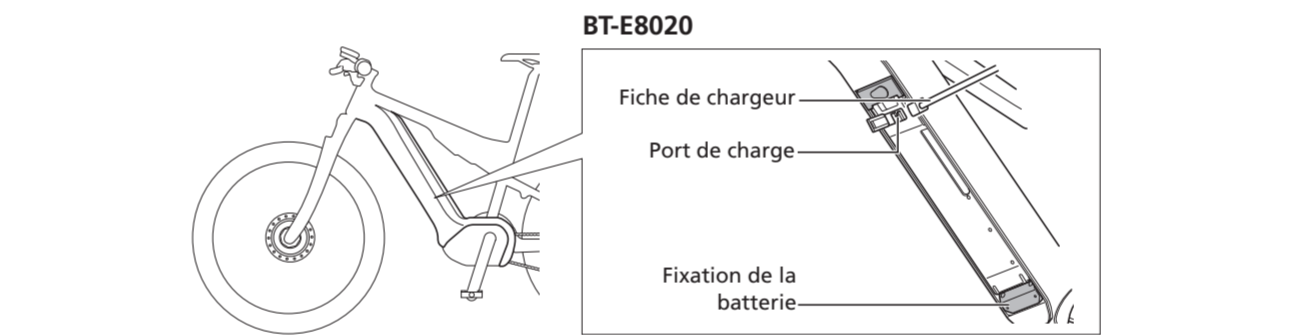
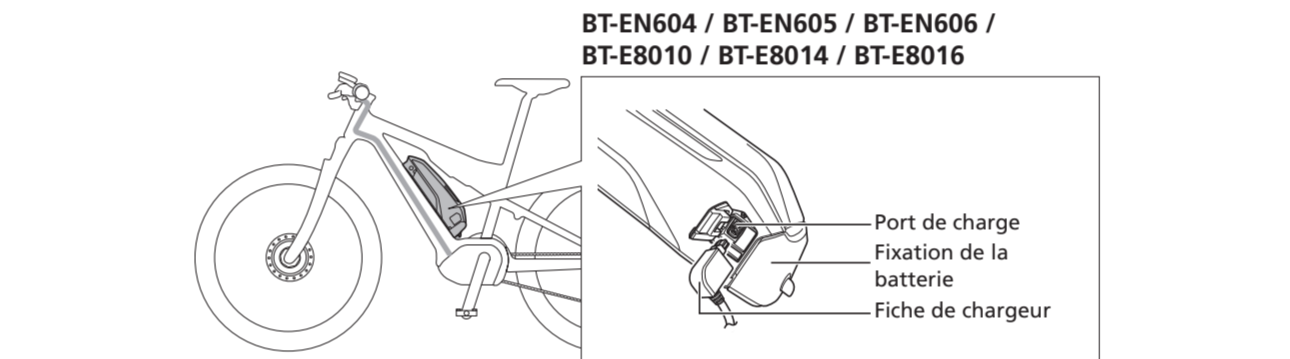
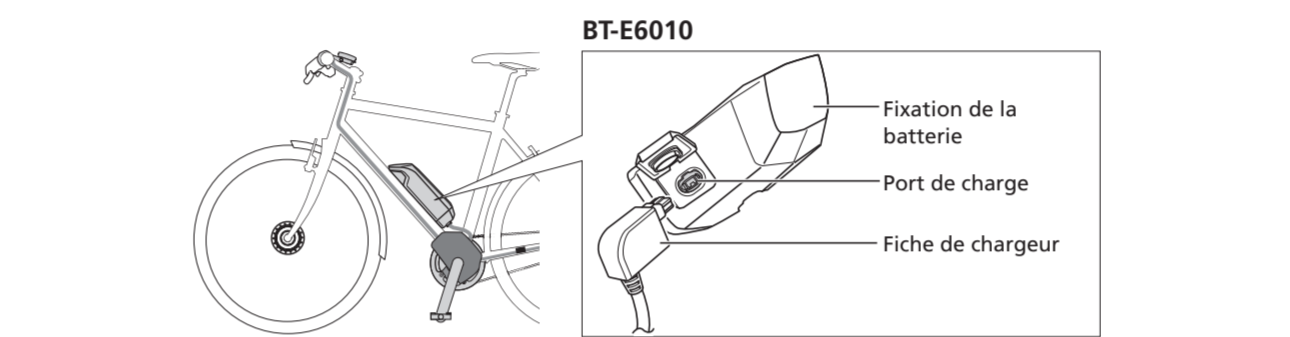
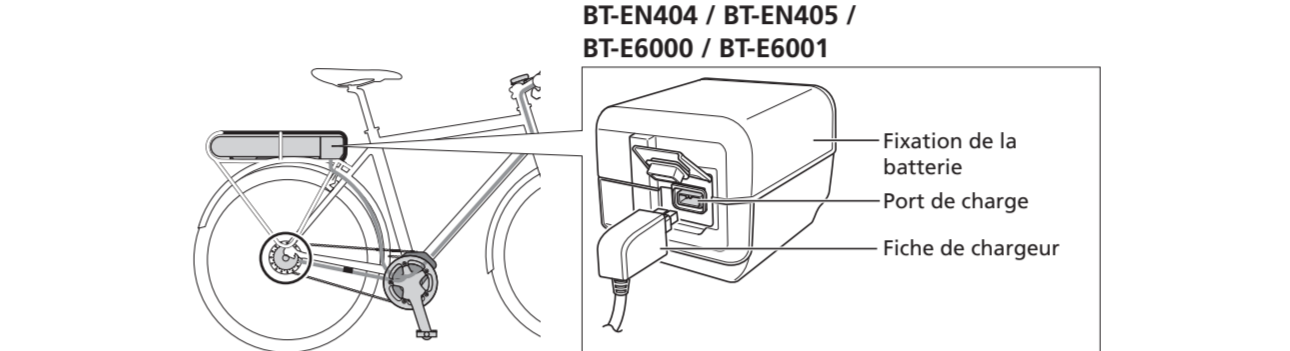


■ **Mise en charge de la batterie lorsque celle-ci est fixée au vélo**

Chargez la batterie avec le chargeur de batterie posé sur le sol ou sur une autre surface stable. Attachez le vélo pour le maintenir en place lorsqu'il est en charge, afin qu'il ne bascule pas.

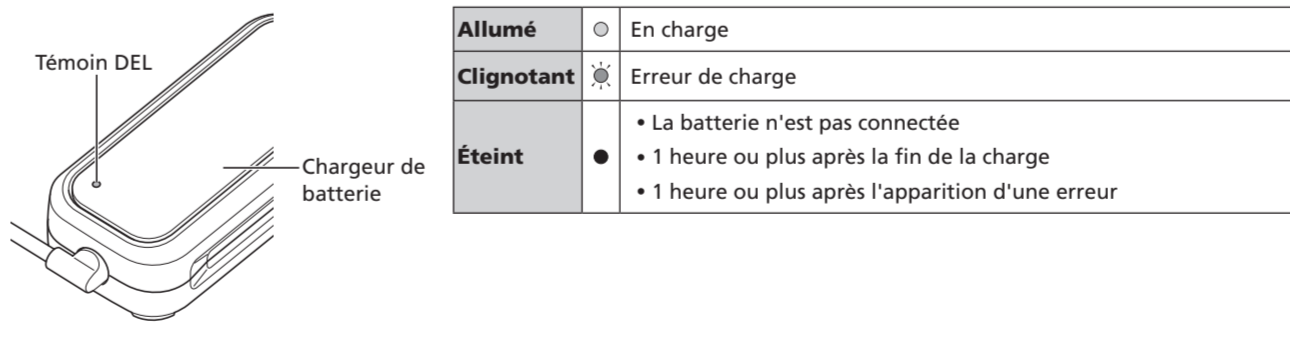
1. Branchez la fiche d'alimentation du chargeur de batterie sur la prise électrique.

2. Insérez la fiche de chargeur dans le port de charge.



■ **Témoin DEL du chargeur**

• **Lorsque la charge commence, le témoin DEL du chargeur de batterie s'allume.**



• **Pour en savoir plus sur la durée de charge, consultez les informations suivantes.**

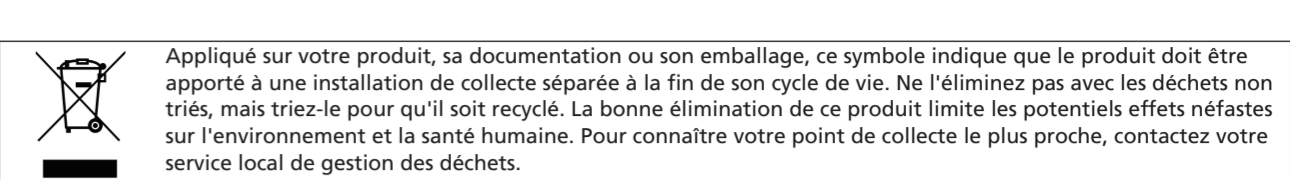
	Durée de charge prévue	
	Batterie	Durée de charge d'une batterie à 0 %
	BT-EN404 / BT-EN604 / BT-E6000 / BT-E6010 / BT-E8014	Environ 6 heures et 30 minutes
	BT-EN405 / BT-EN605 / BT-EN805 / BT-EN805-L / BT-E6001 / BT-E8010 / BT-E8020 / BT-E8035 / BT-E8035-L	Environ 7 heures et 30 minutes
	BT-EN606 / BT-EN806 / BT-E8016 / BT-E8036	Environ 10 heures et 12 minutes

Dépannage

La FAQ de SHIMANO STEPS est accessible à l'adresse suivante :



https://si.shimano.com/FAQ/STP0A



Points de collecte sur www.qualifandomedechets.fr

CE