



# Spínací jednotka

## DŮLEŽITÉ UPOZORNĚNÍ

- Informace o montáži, nastavení a výměně výrobků, které nejsou uvedeny v příručce uživatele, žádejte v místě zakoupení nebo u distributora. Příručka prodejce pro profesionální a zkušené cyklomechaniky je dostupná na našich stránkách (<https://si.shimano.com>).

**Z důvodu zajištění bezpečnosti si před používáním důkladně přečtěte „příručku uživatele“, při používání postupujte podle ní a uložte si ji pro pozdější použití.**

Z důvodu prevence zranění a fyzického poškození zařízení a prostředí je nutné vždy dodržovat dále uvedené pokyny. Pokyny jsou řazeny podle stupně nebezpečí nebo poškození hrozícího při nesprávném používání výrobku.

<b>⚠ NEBEZPEČÍ</b>	Nedodržení uvedených pokynů bude mít za následek smrt nebo vážný úraz.
<b>⚠ VAROVÁNÍ</b>	Nedodržení uvedených pokynů může mít za následek smrt nebo vážný úraz.
<b>⚠ VÝSTRAHA</b>	Nedodržení uvedených pokynů může mít za následek úraz nebo fyzické poškození zařízení a okolního prostředí.

## Důležité bezpečnostní pokyny

### ⚠ VAROVÁNÍ

- Výrobek nerozebírejte ani nijak neupravujte. Mohlo by to způsobit, že výrobek nebude fungovat správně, v důsledku čehož můžete náhle spadnout a přivodit si vážné zranění.

### Poznámka

- Malý vodotěsný konektor zbytečně nerozpojujte. Mohlo by dojít k narušení funkčnosti.
- Komponenty jsou vodovzdorné pro jízdu za mokra, avšak neponořujte je do vody.
- K čištění bicyklu nepoužívejte vysokotlakou myčku. Pokud by voda vnikla do jakékoli komponenty, mohly by nastat problémy s funkčností nebo koroze.
- S komponentami zacházejte opatrně a chraňte je před nárazy.
- Zabraňte vniknutí vody do konektorů E-TUBE.
- Pro čištění nepoužívejte ředidla a podobné chemikálie. Mohlo by dojít k poškození povrchu.
- Chcete-li aktualizovat software komponent, obraťte se na místo zakoupení. Nejaktuálnější informace jsou dostupné na webu SHIMANO.
- Záruka se nevztahuje na běžné opotřebení vznikající normálním používáním a stárnutím.

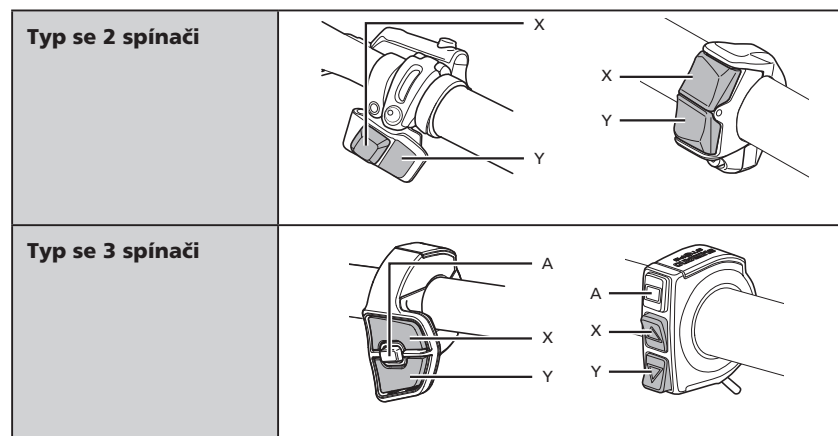
## Pravidelná prohlídka před jízdou na bicyklu

Před jízdou zkontrolujte následující položky. Pokud je na kterékoli z nich patrný jakýkoli problém, obraťte se na místo zakoupení nebo distributora.

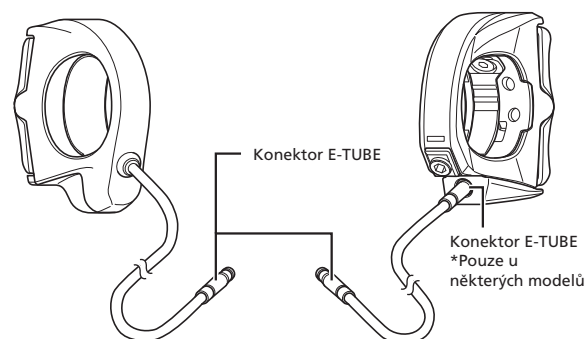
- Mají jednotlivé funkce plynulý chod?
- Jsou spínací jednotky pevně připevněné k řídítkům?
- Ozývají se při jejich ovládní abnormální zvuky?

## Názvy součástí

### ■ Čelní pohled



### ■ Zadní pohled



## Funkce spínačů

Spínač	Přiřazení funkcí spínací jednotky	Úkon
X	Řazení převodů	Při každém stisku přeřadí nahoru.
	Podpora	Při každém stisku se zvýší úroveň podpory šlapání.
Y	Řazení převodů	Při každém stisku přeřadí dolů.
	Podpora	Při každém stisku se sníží úroveň podpory šlapání.

A	Řazení převodů	Přepíná mezi automatickým a manuálním řazením převodů.
	Podpora	Přepíná displej cyklocomputeru.

- Výchozí hodnoty jsou uvedené výše. Funkce přiřazené jednotlivým přepínačům lze změnit.
- Skutečné chování se může lišit v závislosti na připojených komponentech a verzi softwaru.
- V závislosti na použitém modelu může být nutné nastavení před použitím změnit.
- Pokud je jednotka používána jako spínač řazení, lze ji nastavit do režimu vícešupňového řazení, které přeřazuje mezi více převodovými stupni přidržetím stisknutého tlačítka.
- Pro podrobnosti o změně nastavení spínací jednotky se obraťte na místo zakoupení.